



TAKEUCHI

TB325R

Kurzheckbagger mit Kabine / Überrollbügel

Für Sanierungsarbeiten oder Umbauten auf engstem Raum ist der **TB325R** mit seinem minimalen Heckschwenkradius der ideale Minibagger. Dieser Kurzheckbagger ist gerade im städtischen Raum dein perfekter Partner, da er auch auf engen Baustellen sein Potential entfaltet.



- › 1. Steuerkreis proportional gesteuert mit 40 l/min
- › In zwei Versionen erhältlich: mit geschlossener Kabine oder mit Überrollbügel
- › Beste Ausleuchtung des Arbeitsumfeldes durch 3 LED-Scheinwerfer



Für drei Stunden, zwei Tage oder ein ganzes Jahr:
Wenn deine Baustelle danach verlangt, kannst du deinen TB325R **kaufen und mieten.**

www.huppenkothén.com

TECHNISCHE DATEN	
Motor	YANMAR 3TNV82A 3-Zylinder Dieselmotor 16,5 kW @ 2.200 U/min (ISO14396) Abgasstufe V
Abmessungen (mm)	4.400 x 1.500 x 2.420 (Überrollbügel) 4.400 x 1.500 x 2.490 (Kabine)
Grabtiefe (mm)	2.290
Reichweite (mm)	4.235
Stiellänge (mm)	960
Schwenkradius (mm)	1.585
Heckschwenkradius (mm)	825

HAUPTABMESSUNGEN	
Einsatzgewicht* (kg)	Überrollbügel: 2.430 / Kabine: 2.570
Gesamtbreite (mm)	1.500
Gesamthöhe (mm)	Überrollbügel: 2.420 / Kabine: 2.490
Transportlänge – Schild hinten (mm)	4.400
Seitenversetzung li/re (°)	70/55

* Eigengewicht + SWPL + PT + mittlerer Löffel + halbe Tankfüllung

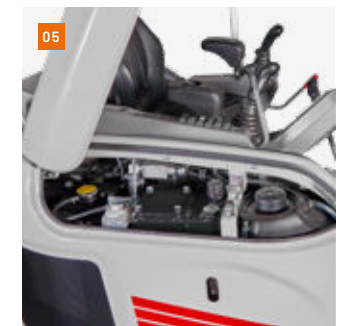
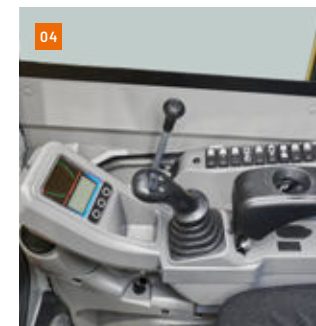
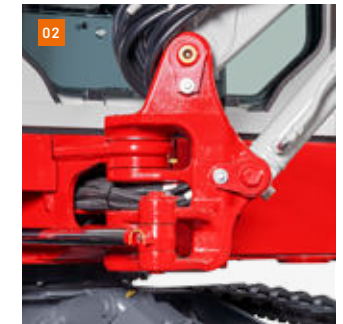
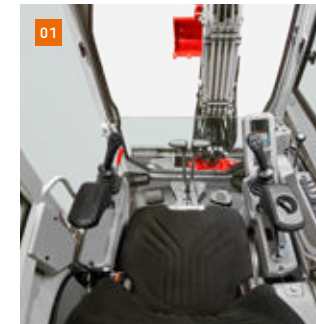
FAHRWERK	
Raupen	Gummi
Raupenbreite (mm)	250
Bodenkontakt (mm)	1.510
Bodendruck (kg/cm ²)	Überrollbügel: 0,283 / Kabine: 0,297
Bodenfreiheit (mm)	275
Planierschildmaße (mm)	1.500 x 300

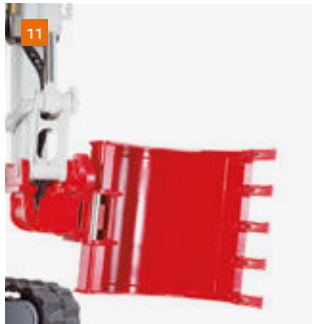
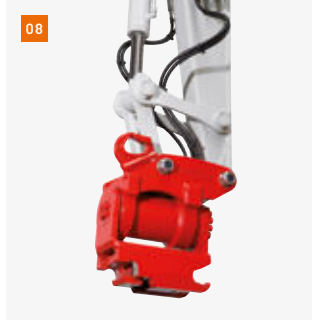
ARBEITSLEISTUNG	
Fahrgeschwindigkeit (km/h)	2,5 (1. Gang) / 4,3 (2. Gang)
Schwenkgeschw. (U/min)	8,9
Steigfähigkeit (Grad/%)	25 / 47
Grabkraft Löffel (kN)	19,3
Grabkraft Stiel (kN)	13,2

HYDRAULIKSYSTEM	
Hydraulikpumpen	Doppel-Axialkolben-Pumpe + 2 Zahnrادpumpen
Pumpendruck (bar)	210 x 210 x 196 x 34
Fördermenge (l/min)	25,3 x 25,3 x 14,7 x 9,9
Hydrauliktank (l)	25 (Tank) / 48 (gesamt)
Schwenkmotortyp	Axialkolbenmotor starr
Fahrmotortyp	Axialkolbenmotor variabel

ZUSATZSTEUERKREISE	
1. Steuerkreis Hydraulikhammer (l/min) 3x Durchflussmenge einstellbar	40
2./4. Steuerkreis Powertilt/Greifer (l/min) Durchflussmenge einstellbar	14,7

- 01 Schallgedämpfte, vibrationsarme Komfortkabine mit mechanisch gefedertem, ergonomischem Komfortsitz für ermüdungsfreies Arbeiten.
- 02 Robuster Schwenkbock mit besonders geschützter Schlauchführung; Hub- und Schwenkzylinder mit Endlagendämpfung.
- 03 Großzügige Wartungsklappe garantiert optimale Zugänglichkeit zur Kontrolle der Flüssigkeitsstände, zur Kühlerreinigung und zum Durchführen von Wartungsarbeiten am Dieselmotor.
- 04 Optimal angeordnete Bedienelemente mit neuem, kratzfesterem Display aus anlauffresistentem Verbundglas.
- 05 Zusätzliche Öffnungsklappe für optimalen Zugang zum Dieseltank, Hydrauliktank und Kühlflüssigkeitsbehälter.
- 06 4 Steuerkreise serienmäßig, davon 3 proportional gesteuert, für eine Vielzahl von Anbaugeräten; Lasthalteventile an Hub- und Stielzylinder.





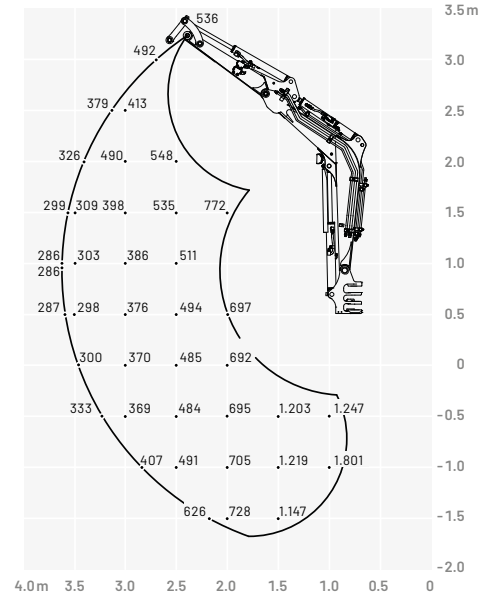
- 07 Hydraulische Schnellwechselplatte HUPPPlate H
- 08 HUPPTilt Schwenkvorrichtung mit HUPPPlate H
- 09 Hydraulikhammer HUPPBreak 102
- 10 Universalgreifer HUPPGrip mit HUPPTilt Schwenkvorrichtung
- 11 HUPPTilt mit HUPPPlate H, Tieflöffel als Hochlöffel montiert



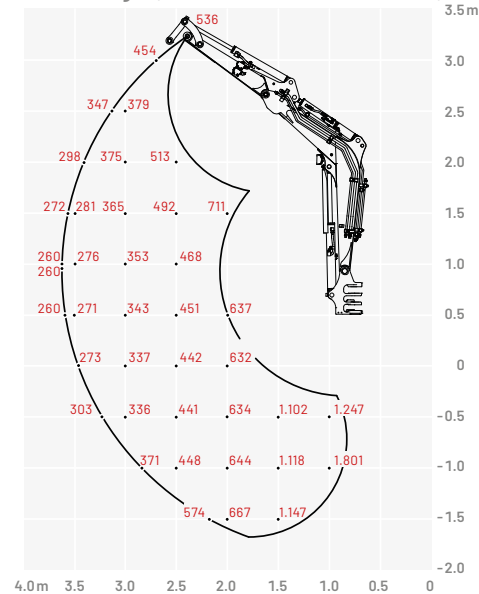
Mehr Zubehör auf
[huppenkothen.com/
 baggerzubehoer](http://huppenkothen.com/baggerzubehoer)

Hublasten (kg)

Kabine (nach vorne, Planierschild oben)



Überrollbügel (nach vorne, Planierschild oben)

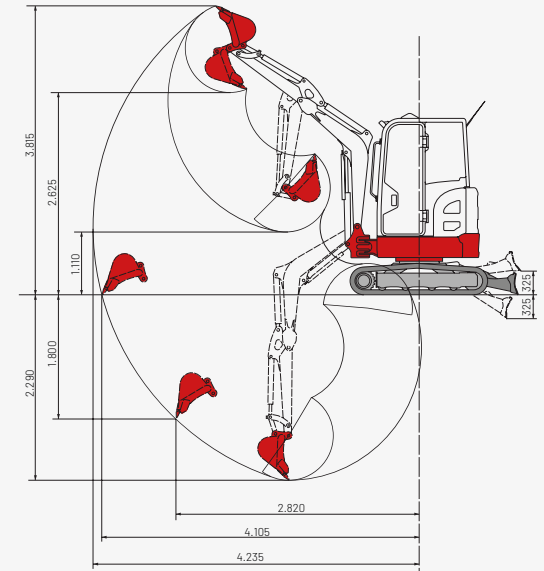
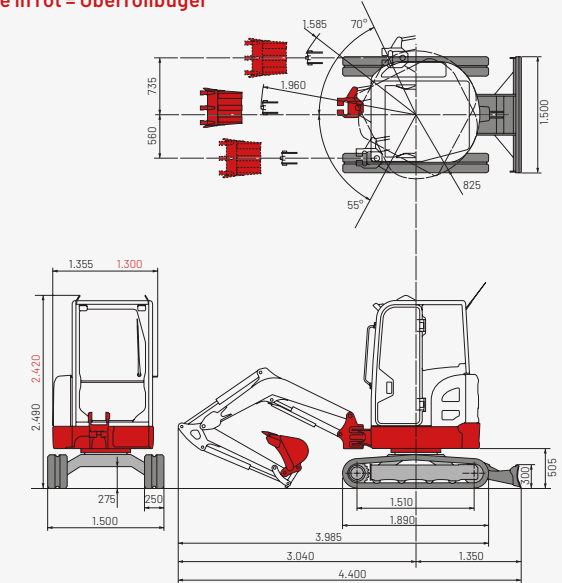


Die Lasten im Diagramm liegen innerhalb 87% der hydraulischen Hublast und innerhalb 75% der Kippplast.

Abmessungen (mm)

Maße in schwarz = Kabine

Maße in rot = Überrollbügel





Huppenkothen Mehr-Wert-Ausstattung:

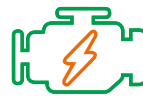
Es gibt Zusatzausstattung, die jeder will.

Bei Huppenkothen bekommst du deshalb alles serienmäßig mitgeliefert. Damit ist dein Bagger leistungsfähiger, schneller und komfortabler.

Einfach mehr Wert.



Exklusive Mehr-Ausstattung



Antriebsstark



Minimaler Schwenkradius



Einstellbare Litermengen

KABINE MIT KOMFORTAUSRÜSTUNG

Komfortkabine ROPS / FOPS mit Radio (nur Version mit Kabine)

3,5" LCD-Display - inkl. Tank- und Temperaturanzeige

Heizung (nur Version mit Kabine)

Mechanisch gefederter Komfortsitz

HFM (HUPPIFleetmanagement) - Telematiksystem mit 2 Jahre Verwendungs-Laufzeit - Verlängerung gegen Aufpreis

Standgasautomatik zur Verbrauchsoptimierung

TECHNISCHE AUSRÜSTUNG UND SICHERHEITSAUSRÜSTUNG

Doppelter Luftfilter - zusätzlicher Schutz für den Motor

Federspeicher Parkbremse

Federspeicher Schwenkbremse

Druckspeicher zur Druckentlastung der Steuerkreise und Ausleger-Notabsenkung

Staufach mit Bordwerkzeug

Akustische Überlast-Warneinrichtung (EN474-5)

LED-Arbeitscheinwerfer

Kabine: 2 x Kabine nach vorne, 1 x Arm
Überrollbügel: 2 x Überrollbügel nach vorne, 1 x Arm

Steckdose am Kabinendach für Rundumleuchte

HYDRAULIK

4 hydraulische Steuerkreise, davon 3 proportional gesteuert

Durchflussmengen am Display einstellbar

1. Steuerkreis: 3 Speicherplätze, 2. / 4. Steuerkreis: 1 Speicherplatz

1. hydraulischer Steuerkreis, proportional gesteuert - max. 40 l/min

2. hydraulischer Steuerkreis, proportional gesteuert - max. 14,7 l/min

3. hydraulischer Steuerkreis, für hydraulische Schnellwechsellatte HUPPPlate H

4. hydraulischer Steuerkreis, proportional gesteuert - max. 14,7 l/min

Detend Mode - Dauerbetrieb Hammerleitung

Auto-Tank - druckloser Rücklauf bei Hammerbetrieb

Hydrauliktankentlüftung

Vorgesteuertes Lasthalteventil Hub- und Stielzylinder

Optionale Zusatz-Ausstattungen und Zusatz-Dienstleistungen

HUPPLub

Die Zentralschmieranlage von Huppenkothen, damit es noch besser läuft.

HUPPLimit

Hub- und Schwenkbegrenzung mit programmierbaren Grenzbereichen für mehr Sicherheit.

HUPPView

Kontrollsystem der Löffelposition für exaktes Arbeiten.

HUPPLevel

Automatisches Abziehen und Planieren.

HUPPIWarranty

Erweitertes Premium Garantie-Paket mit Rundumschutz.

HUPPIFleetManagement

Mit dem Flottenmanagement jedes Gerät immer im Blick. Die ersten 2 Jahre im Kaufpreis inkludiert.



Huppenkoth – deine Baustelle, dein Partner, dein Erfolg!

Wer sich eine Baumaschine kaufen oder leihen möchte,
Wert auf Qualität legt und keine Zeit verlieren will, ist bei
Huppenkoth genau richtig. Bei uns findest du alles,
was du für deine Baustelle brauchst. Falls du Fragen hast:

Wir sind jederzeit für dich erreichbar.

41

Standorte

350

Mitarbeiter

4.500+

Maschinen

100 %

Service

ÖSTERREICH (AT)

/

Huppenkoth GmbH

Bundesstraße 117 / 6923 Lauterach
T +43 50 663 400 / F +43 5574 778 24
info@huppenkoth.com

SCHWEIZ (CH)

/

Huppenkoth Baumaschinen AG

Hinterwiden / 9245 Oberbüren
T +41 71 944 18 11 / F +41 71 944 18 69
oberbueren@huppenkoth.com

SÜDTIROL (IT)

/

Huppenkoth GmbH / SRL

Peter-Anich-Straße 1 / 39011 Lana (BZ)
T +39 0473 491 170 / F +39 0473 491 171
lana@huppenkoth.com

SLOWENIEN (SVN)

/

Huppenkoth d.o.o.

Slovenčeva ulica 97, 1113 Ljubljana
T +386 15 300 333 / F +386 15 300 344
ljubljana@huppenkoth.com

Das komplette
Huppenkoth
Produkt- und
Serviceangebot

